



Made in
Germany

QNix[®] 5500

Das Schichtdickenmessgerät
– das Wesentliche im Fokus

Vertriebspartner:



Austr. 1 * 95497 Goldkronach
Tel.: +49 (0) 9273 962-45 * Fax: -44
E-Mail: info@steffens-gmbh.de

QNix® 5500

Das Schichtdickenmessgerät

QNix® 5500
mit integrierter
oder mit
Wechselsonde



SICHERHEIT DURCH PRÄZISION UND RICHTIGKEIT

Für valide Messergebnisse in Ihrer Qualitätssicherung

- Hohe Richtigkeit über den gesamten Messbereich
- Hohe Wiederholbarkeit der Messergebnisse
- Temperaturkompensation direkt im Sensor

ROBUSTHEIT UND RESISTENZ

Für einen langen und zuverlässigen Einsatz,
selbst unter rauen Bedingungen

- Glasfaserverstärktes, fünfteiliges Gehäuse mit IP65 Staub- und Spritzwasserschutz
- Drei-Lagen-Schutz zum Absorbieren von Stößen
- LCD-Scheibe aus kratzfestem, chemiebeständigem Glas (Level H6)
- Edelstahl-Sonden mit Staubschutzmembrane (IP65)

ZEITERSPARNIS DURCH ERGONOMIE

Schnelles Vorankommen, ermüdungsfrei
im Dauereinsatz

- Leuchtstarkes IPS-LCD, 2", Farbe, 350 cd/m², Sichtwinkel 70°
- Automatisch flippendes Display 0°, 90°, 180°, 270°
- Tiefer Schwerpunkt mit großer Auflagefläche zum präzisen Messen

FLEXIBILITÄT UND ERWEITERBARKEIT

Zukunftssicher durch wechselbare Sonden

- Handgerät für Fe-, NFe- und Dual-Sonden geeignet
- Integrierte Wechselsonde und Kabel-Sonde in einem Gerät erhältlich
- Erhöhte Einsatzbereitschaft durch schnellen Sondenwechsel

QNix® 5500 im Einsatz



Der QNix® 5500 ist handlich, extrem robust, ergonomisch und für den Dauereinsatz konzipiert. Entscheiden Sie bei der modularen Version selbst, ob Sie das Gerät mit eingesteckter Sonde oder das schleppkettenfähige robuste Kabel nutzen wollen. Im Fall der Fälle ziehen Sie einfach das Kabel ab, stecken die Sonde in das Handgerät und messen weiter.

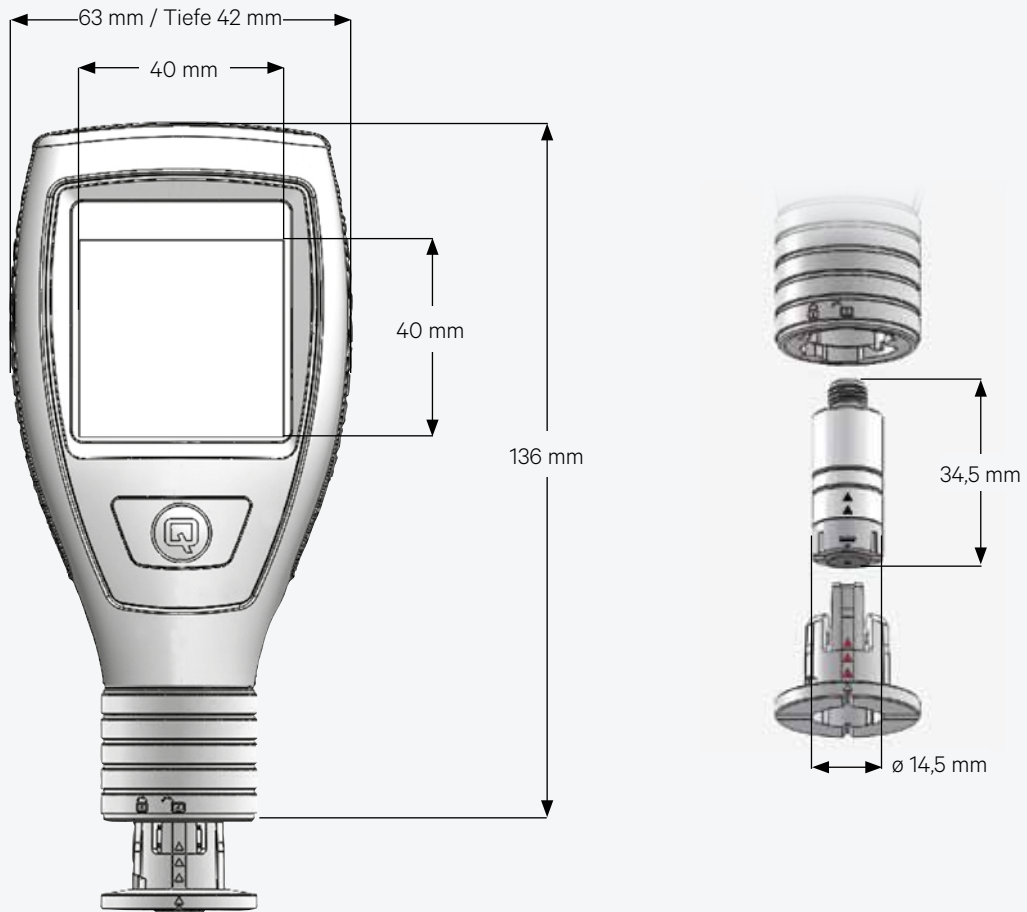
Egal ob in der Industrielackierung und Lohnbeschichtung, im schweren Korrosionsschutz oder in der Fahrzeugbewertung durch KFZ-Sachverständige und Handel: Der QNix® 5500 unterstützt Sie optimal bei der schnellen Überprüfung Ihrer Beschichtungen und das, ohne aufwändige Gerätekonfiguration – einschalten, aufsetzen, ablesen.

Das leuchtstarke, 2" große, farbige LCD mit der automatischen Displayausrichtung erleichtert in jeder Lage das Ablesen der Messwerte – auch bei schlechten Lichtverhältnissen wie z. B. Brückenhohlräumen und Tanks oder bei der Arbeit im Freien unter starker Sonneneinstrahlung. Die Anzeige von Mittelwert, Standardabweichung, größtem und kleinstem gemessenem Wert liefert alle nötigen statistischen Informationen zu Ihrer aktuellen Messreihe.

Der große Fuß und der tiefe Schwerpunkt sorgen für ein sicheres Aufsetzen und vermeiden Fehlmessungen. Bei kleinen Auflageflächen oder verwinkelten Bauteilen nutzen Sie einfach das Sondenkabel und verwandeln den QNix® 5500 in wenigen Sekunden in ein Kabelgerät (gilt nur für die modulare Variante). Der abgewinkelte Kabelanschluss erleichtert auch bei wenig Platz ein komfortables Arbeiten.

Durch die Einknopfbedienung führen Sie schnell und zuverlässig eine Justierung auf Ihrem Grundsubstrat oder auf den mitgelieferten Nullplatten durch.

Für jeden Anwendungsfall die richtige Sonde – präzise, bei hoher Richtigkeit über den gesamten Messbereich: von 1,25 mm über 3 mm bis zu 5 mm Messbereich, als Fe-, NFe- oder Dualsonden verfügbar.



QNix® 5500 Lieferumfang



Lieferumfang des QNix® 5500 integrierte Varianten

- Handgerät QNix® 5500
- Fe- und NFe-Referenzplatte und zwei Prüffolien
- Prüfzertifikat
- Bedienungsanleitung
- 2 Mignon-Batterien 1,5 V (AA) Alkaline
- Kunststoffkoffer für Transport und Aufbewahrung

Wenn beim modularen System eine Sonde mitbestellt wird, erweitert sich der Lieferumfang um

- Messsonde
- Prüfzertifikat für Messsonde



Lieferumfang des QNix® 5500 Kabel-Varianten

- Handgerät QNix® 5500
- Fe- und NFe-Referenzplatte und zwei Prüffolien
- Bedienungsanleitung
- Sondenhalter
- Sondenkabel
- 2 Mignon-Batterien 1,5 V (AA) Alkaline
- Kunststoffkoffer für Transport und Aufbewahrung



Technische Daten QNix® 5500

Elektrische Eigenschaften

Stromversorgung Gerät	2 x AA (Batterie oder Akku)
Batterielebensdauer ohne Gerätenutzung bei min. 50 % Batteriekapazität	> 1 Jahr
Batterielebensdauer bei einer Messung pro Sekunde	60.000
Display	IPS-LCD, 2", Farbe, 350 cd/m ² , Sichtwinkel 70° alle Richtungen

Mechanische Eigenschaften

Material Gehäuseteile hart glasfaserverstärkt*	PA12 GF30
Material Gehäuseteile weich**	TPE-U
Material Sensoraufnahme (transparent)*	Trogamid® (CX7323)
Kratzfestigkeit Displayschutzglas	H6
Dicke Displayschutzglas	2 mm
Abmessungen (H x B x T)	136 x 63 x 42 mm
Gewicht	132 g

Robustheit / Umgebungsbedingungen

Klassifizierung

IP-Schutzart	IP65
Betriebstemperatur	-20 °C bis +70 °C
Lagertemperatur	-20 °C bis +70 °C

Messbereiche

QNix® 5500 mit integrierter Sonde, wahlweise	Fe:	3 mm	5 mm		
	dual Fe/NFe:	3 mm	5 mm		
QNix® 5500 mit modularer Sonde, wahlweise	Fe:	1,25 mm	3 mm	5 mm	
	NFe:		3 mm	5 mm	
	dual Fe/NFe:	1,25 mm / 1,25 mm	3 mm / 3 mm	5 mm / 3 mm	5 mm / 5 mm

* Zur Reinigung mit einem feuchten Tuch, chemisch resistent gegen Aceton, Nitroverdünnung, Bremsenreiniger und Ethanol.

** Zur Reinigung mit einem feuchten Tuch, chemisch resistent gegen Nitroverdünnung, Bremsenreiniger und Ethanol.

Die QNix® 5500 Wechselsonden modular – robust – flexibel



Alle wechselbaren Standardsonden des QNix® 5500 lassen sich auch im Handgerät des neuen QNix® 9500 nutzen. Somit gewährleistet QNix® eine modellübergreifende Flexibilität des neuen Sonden- und Handgeräteprogramms.

Das QNix® Sondenprogramm wurde vollkommen neu entwickelt: Die Standardsonden sind klein und ausgesprochen robust. Es stehen Fe-, NFe- und Dualsonden mit verschiedenen Messbereichen zur Verfügung.

Das Schichtdickenmessgerät QNix® 5500 ist sowohl mit fest integrierter Sonde als auch mit modularer, wechselbarer Sonde erhältlich.

Die QNix® 5500 Wechselsonden

- Edelstahl-Sonden mit Schutzmembrane - IP65 Staub- und Spritzwasserschutz
- Widerstandsfähiger Messkopf mit poliertem Rubin
- Chemikalienresistentes Material zur Reinigung mit Lösungsmitteln (Aceton (nicht für Weichgummitteile), Ethanol, Nitroverdünnung)
- Sonden-Adapterkabel aus schleppkettenfähigem PUR



Technische Daten QNix® Sonden

Messtechnische Eigenschaften

Statusanzeige durch RGB-LED an der Sonde		ja
Messprinzip		magnetisch: Magnetfeldänderung / Hall-Effekt Fe / Wirbelstrom NFe
Normen		DIN EN ISO 2808, DIN 50981, DIN 50984, ISO 2178, BS 5411 (3 & 11), BS 3900-C5, ASTM B 499, ISO 2360, ASTM D 1400, ASTM D 1186, ASTM D 7091
Messbereich		je nach Sondentyp
Messgeschwindigkeit (Messungen pro Minute)		≥ 120
Messgenauigkeit Fe bezogen auf QNix®-Bezugsnormalien		± (1 µm + 2 % des Messwertes) bis 2,0 mm ± 3 % des Messwertes ab 2,0 mm
Messgenauigkeit NFe bezogen auf QNix®-Bezugsnormalien		± (2 µm + 2 % des Messwertes) bis 2,0 mm ± 3 % des Messwertes ab 2,0 mm
Kleinste Messfläche Fe / NFe		Durchmesser 14,5 mm
Kleinster Krümmungsradius	konvex Fe	6 mm – Nullpunktjustierung auf dem Originalsubstrat (Messgenauigkeit geprüft bis 250 µm)
Kleinster Krümmungsradius	konvex NFe	50 mm – Nullpunktjustierung auf dem Originalsubstrat (Messgenauigkeit geprüft bis 250 µm)
Kleinste Dicke des Grundwerkstoffes	Fe	100 µm – Nullpunktjustierung auf dem Originalsubstrat (Messgenauigkeit geprüft bis 250 µm)
Kleinste Dicke des Grundwerkstoffes	NFe	50 µm – Nullpunktjustierung auf dem Originalsubstrat (Messgenauigkeit geprüft bis 250 µm)

Mechanische Eigenschaften

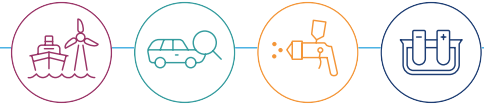
Material Gehäuseoberteil*		Edelstahl V4A (1.4305)
Material Gehäuseunterteil*		Trogamid® (CX7323)
Material Messspitze*		polierter Rubin (Al2O3)
Abmessungen (Höhe, Durchmesser)		34,5 mm, 14,5 mm
Gewicht		11,9 g

Robustheit / Umgebungsbedingungen

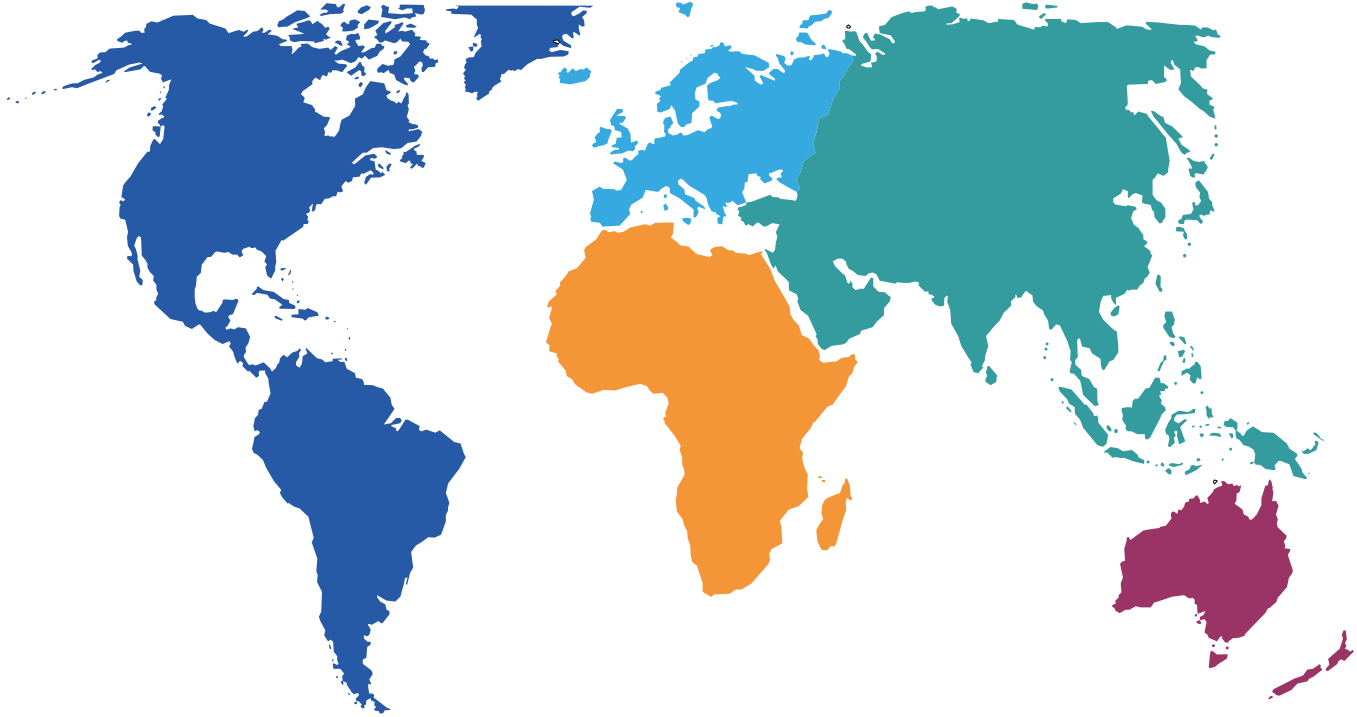
Klassifizierung

IP-Schutzart		IP65
Betriebstemperatur		-20 °C bis +70 °C
Lagertemperatur		-20 °C bis +70 °C
Max. Oberflächentemperatur		80 °C
Max. Oberflächentemperatur bei 1 s Messzeit alle 20 s		100 °C

* Zur Reinigung mit einem feuchten Tuch, chemisch resistent gegen Bremsenreiniger (keine Weichgummiteile wie Tastatur oder umlaufender Stoßschutz), Nitroverdünnung und Ethanol



QNix[®] Schichtdickenmessgeräte sind Global Player



Deutschland Köln (Headquarter) **Belgien** Temse **Dänemark** Kopenhagen **Estland** Tallinn **Finnland** Turku **Frankreich** Saint Ouen
Großbritannien Ludlow **Griechenland** Thessaloniki **Italien** Lugo **Niederlande** Capelle aan den IJssel Rotterdam **Norwegen**
Lørenskog **Österreich** Wien **Polen** Racibórz **Rumänien** Târgu Secuiesc **Russland** Gatchina **Schweden** Hillerstorp **Schweiz** St. Gallen
Serbien Belgrad **Slowakei** Bratislava **Slovenien** Krško **Spanien** Barcelona **Tschechische Republik** Ostrava **Türkei** Istanbul **Ungarn**
Budapest **Ukraine** Zhovti Vody **Australien** Sydney **China** Beijing **Taiwan** Tapei **Südkorea** Kimpo-Si **Japan** Tokio **USA** Tracy **Canada** Toronto
Mexiko Mexiko-Stadt **Brasilien** Jarinu **Ägypten** Cairo **Libyen** Tripolis **Marokko** Rabat **Tunesien** Tunis **Israel** Petah **Jordanien** Amman
Libanon Beirut **Syrien** Damaskus **Arabische Emirate** Schardscha **Iran** Teheran **Irak** Bagdad **Kuwait** Kuwait-Stadt **Bahrain** Manamah **Katar**
Doha **Saudi-Arabien** Riad **Oman** Maskat **Yemen** Sanaa **Eritrea** Asmara **Indien** Thane Chennai **Indonesien** Jakarta **Malaysia** Bayan Lepas
Pakistan Lahore **Singapur** Singapur **Thailand** Bangkok **Vietnam** Ho-Chi-Minh-Stadt **Südafrika** Rivonia

Automation Dr. Nix GmbH & Co. KG

Robert-Perthel-Str. 2
50739 Köln – Germany

Tel. +49 (0) 221 91 74 55-0
Fax +49 (0) 221 17 12 21

info@automation.de
www.q-nix.com

Vertriebspartner:



Kfz-Sachverständigenausrüster
Steffens GmbH

Austr. 1 * 95497 Goldkronach
Tel.: +49 (0) 9273 962-45 * Fax: -44
E-Mail: info@steffens-gmbh.de