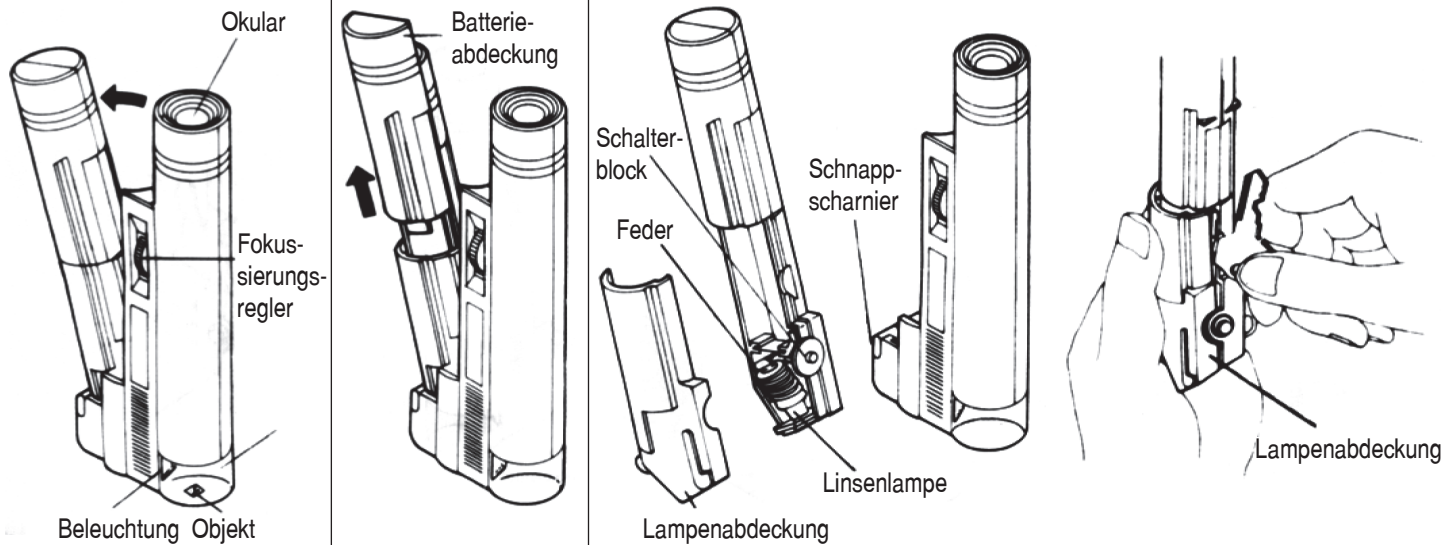


# Auflichtmikroskop 1174

## Bedienungsanleitung

# ESCHENBACH



Bei Benutzung

Batteriewechsel

Austausch der Linsenlampe

### Anwendung

1. Beim Auseinanderklappen schaltet sich die Beleuchtung ein.
2. Legen Sie das Objekt in die Mitte des transparenten Tubus.
3. Schauen Sie jetzt durch das Okular und stellen Sie mit dem Fokussierungsregler die Bildschärfe ein.

### Einlegen der Batterien

1. Öffnen Sie den Batteriebehälter durch Wegziehen der Batterieabdeckung.
2. Legen Sie 2 Batterien seitenrichtig ein (Plus-Pol nach unten).
3. Schieben Sie dann die Batterieabdeckung wieder zu. Das Ende der Batterieabdeckung muss mit der Gehäusemarkierung fluchten, bevor die Abdeckung zugeschoben werden kann (Abdeckung rastet ein).

### Lampenwechsel

1. Schnappscharnier drücken und Batteriebehälter schräg nach oben herausziehen.
2. Lampenabdeckung entfernen.
3. Wenn Sie an der Feder ziehen, springt die Linsenlampe heraus.

### Anwendungsbereich

**Oberflächenprüfung von Materialien jeglicher Art, z. B. Metalle, Textilien, Mineralien, Lacke und Farben etc. Zur Auffindung und Prüfung von Materialfehlern. Zur Untersuchung von Oberflächen von Industrie, Handwerk und Hobby, Ausbildung, Wissenschaft und Forschung.**

### Technische Daten

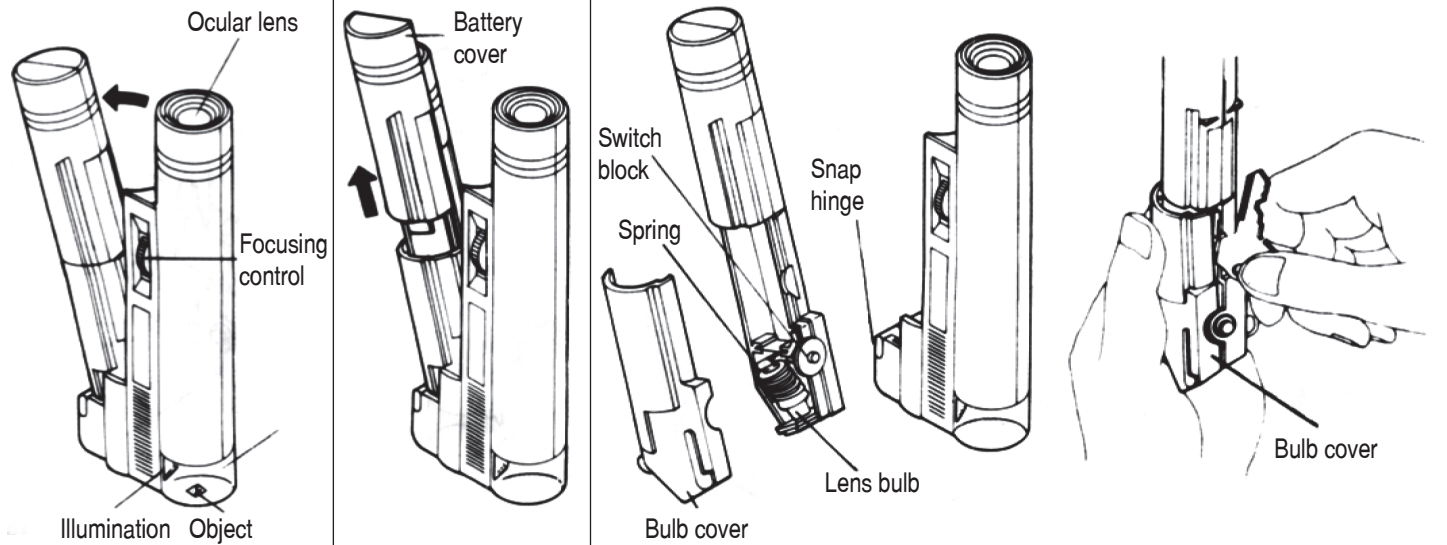
Schaltmechanismus für Beleuchtung: .....	Schaltet sich beim Auseinanderklappen automatisch ein
Vergrößerung: .....	30 x
Optisches System: .....	Objektiv: Achromat Okular: Typ Ramsden
Fokussierung: .....	durch Drehknopf
Energiequelle: .....	2 Batterien Mignon 1,5 V
Lichtquelle: .....	Linsenlampe 2,2 V, 0,25 A ergibt helles Gesichtsfeld
Blaufilter: .....	zur Farbkompensation
Maße: .....	140 x 50 x 22 mm
Gewicht: .....	68 g



# Light Scope 1174

## Operating Instructions

# ESCHENBACH



In use                      Battery replacement                      Lens bulb replacement

### Usage

1. When unfolding, the illumination turns on automatically.
2. Place the object in the centre of the transparent tube base.
3. Look through the ocular lens and adjust the focus with the Focusing control.

### Inserting the batteries

1. Open the battery compartment by sliding out the battery cover.
2. Insert two batteries correctly (positive poles pointing down).
3. Slide the battery cover back. The edge of the battery cover has to match the mark on the battery compartment, before finally inserting the cover (cover snaps in).

### Changing the bulb

1. Press the snap hinge and pull out the battery compartment aslant.
2. Remove the bulb cover.
3. Pull the spring to let the lens bulb jump out.

### Range of application

**Surface examination of materials of all kinds such as metals, textiles, minerals, varnish, paints etc. Discovery and evaluation of defective materials. Examination of surface structures in industry, for repairs and hobby, for educational purposes, science and research.**

### Technical specifications

Switch mechanism for illumination: ..... Turns on automatically when unfolding

Magnification: ..... 30 x

Optical system: ..... Objective: achromat  
Ocular lens: Ramsden type

Focusing: ..... Adjustment dial

Energy source: ..... 2 Mignon 1.5 V batteries

Illumination: ..... Lens bulb 2.2 V, 0.25 A provides bright visual field

Blue filter: ..... for colour compensation

Measurements: ..... 140 x 50 x 22 mm

Weight: ..... 68 g

